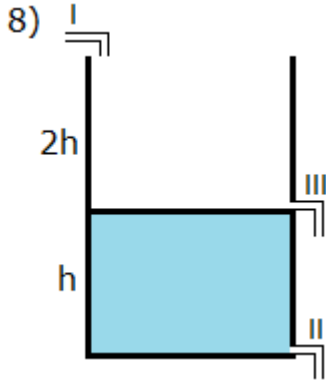


HAVUZ PROBLEMLERİ ÇÖZÜMLÜ SORULARI

- 1) Boş bir havuzun tamamını tek başına A musluğu 12 saatte, B musluğu 18 saatte doldurmaktadır. Havuzun tabanında bulunan C musluğu dolu havuzu 9 saatte boşaltmaktadır. Buna göre, bu üç musluk birlikte açıldığında boş havuz kaç saatte dolar?
- A) 18 B) 24 C) 28 D) 32 E) 36
- 2) Boş bir havuzu I.musluk 10 saatte, II. musluk 20 saatte dolduruyor. Buna göre, bu iki musluk birlikte açıldığında boş havuzun $\frac{3}{5}$ i kaç saatte dolar?
- A) 4 B) 5 C) 6 D) 7 E) 8
- 3) Boş bir havuzu A musluğu tek başına 10 saatte, B musluğu 30 saatte doldurabiliyor. C musluğu ise tam dolu bir havuzu 20 saatte boşaltabiliyor. Bu üç musluk 15 saat açık bırakıldığında havuzun üstünden toplam 450 m^3 su taşıdığına göre, havuz kaç m^3 su alır?
- A) 1200 B) 1800 C) 2000 D) 2200 E) 2400
- 4) Özdeş iki musluk boş bir havuzu dolduracaktır. Muslukların biri açıldıktan 4 saat sonra ikinci musluk açılıyor. Havuz toplam 10 saatte dolduğuna göre, musluklardan biri havuzun tamamını kaç saatte doldurur?
- A) 12 B) 14 C) 16 D) 18 E) 20
- 5) Boş bir havuzun tamamını tek başına 1.musluk 12 saatte, 2.musluk 8 saatte dolduruyor. Havuzun tabanında bulunan 3.musluk ise dolu havuzu 24 saatte boşaltabiliyor. 1. ve 2. musluk 4 saat açık kaldıktan sonra 3.musluk da açılıyor. Buna göre bu havuz toplam kaç saatte dolar?
- A) 4 B) 5 C) 6 D) 7 E) 8
- 6) Akış hızları aynı olan A ve B muslukları boş bir havuzu 9 saatte dolduruyor. Musluklardan birinin akış hızı 4 katına çıkarılıp, diğerinin hızı yarıya düşürülürse bu havuz kaç saatte dolar?
- A) 3 B) 4 C) 5 D) 6 E) 7
- 7) Boş bir havuzu I.musluk 8 saatte, II.musluk ise 24 saatte dolduruyor. Havuzun yüksekliğinin tam ortasında bulunan III.musluk ise dolu havuzun yarısını 12 saatte boşaltabilmektedir. Havuz boşken üçü birlikte açılırsa bu havuz kaç saatte dolar?
- A) 4 B) 5 C) 6 D) 7 E) 8



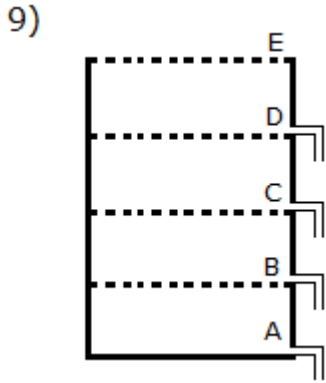
3h yükseklikteki 1. musluk, havuzu tek başına 12 saatte doldurabiliyor. Havuzun dibindeki II. musluk ise havuzu 24 saatte boşaltabiliyor. h yüksekliğindeki III. musluk ise bulunduğu yerden yukarısını 48 saatte boşaltabiliyor.

Havuz boş iken üç musluk birlikte açılırsa havuz kaç saatte dolar?

- A) 20 B) 22 C) 24 D) 28 E) 32

10) Boş bir havuzu A ve B muslukları 36 saatte, A ve C muslukları 48 saatte, B ve C muslukları ise 72 saatte doldurabilmektedir. Buna göre, üç musluk birlikte bu havuzu kaç saatte doldurur?

- A) 20 B) 24 C) 30 D) 32 E) 34



Şekildeki havuzda $|AB| = |BC| = |CD| = |DE|$ dir.

Havuz dolu iken dört özdeş musluk birlikte açıldığında havuz 50 saatte boşalıyor. Buna göre, havuz dolu iken A musluğu tek başına havuzu kaç saatte boşaltır?

- A) 96 B) 100 C) 112 D) 120 E) 144